

A.C.R.

ZI Les Gaudières
37390 METTRAY
FRANCE
Tél. : 33 2 47 49 02 03
Tél. : 33 2 47 49 13 04
E-mail : acrffutage@wanadoo.fr
acr-affutage.fr



CONTACTS

Gérant Mickaël CAZÉ
Responsable Technique et Commercial Guillaume PELNIER

La société **A.C.R.** est spécialisée dans la fabrication, l'affûtage et le négoce d'outils coupants.

SAVOIR-FAIRE

Fabrication et taillage d'outils monobloc carbure, en série, sur catalogue.
Fabrication d'outils spéciaux dédiés, sur plan, ... en C.N.C. 5 axes.
Fabrication d'outils spécifiques à plaquettes amovibles et carbure brasées.
Application et outils sur plan polycristallin.
Tous les affûtages de précision.
Bureau d'études et de conception.

MARQUE DÉPOSÉE

APB Cutting Tools

PRINCIPAUX SECTEURS D'ACTIVITÉ

Aéronautique
Armement
Automobile
Décolletage
Electro ménager
Mécanique de précision
Médical
Moulerie
Nucléaire
Pétrochimie
Pharmacie
Robinerie
Serrurerie



CONTACTS

Manager Mickaël CAZÉ
Technical and Sales manager Guillaume PELNIER

ACR specialises in the manufacture, sharpening and marketing of cutting tools.

KNOW-HOW

Manufacturing of carbide cutting tools, series production in catalog.
Manufacturing of special tools on 5 axes controlled machines (CNC), according to customer's drawing or product specification.
Manufacturing of specific tools with indexable or carbide brazed inserts.
Production, research and sales of precision PCD/PCBN tools.
Precision sharpening and reconditioning of cutting tools.
Research, development, engineering and realization department.

REGISTERED TRADEMARK

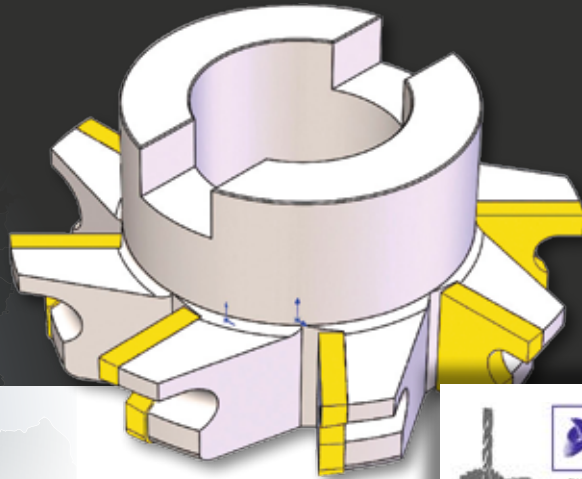
APB Cutting Tools

KEY INDUSTRIAL SECTORS

Aeronautical
Arms industry
Automotive
Screw-machining
Household electrical appliances
Precision mechanics
Medical
Mould & Die
Nuclear industry
Petrochemical industry
Pharmaceutical industry
Off shore valves and fittings industry
Locksmithery



ZI Les Gaudières
37390 METTRAY
FRANCE
Tél. : 33 2 47 49 02 03
Tél. : 33 2 47 49 13 04
E-mail : acrffutage@wanadoo.fr
acr-affutage.fr



KONTAKTE

Geschäftsführer Mickaël CAZÉ
Technische Leitung und Verkaufsleitung Guillaume PELNIER

联系人

经理：迈克尔·卡泽(Mickaël CAZÉ)
技术和销售经理：纪尧姆·贝勒涅(Guillaume PELNIER)

Das Unternehmen **ACR** ist auf die Herstellung, den Schliff und den Vertrieb von Schneidwerkzeugen spezialisiert.

ACR公司专长于切削刀具的生产，磨刃和销售。

KOMPETENZEN

Herstellung und Verzahnung von einteiligen Hartmetallwerkzeugen in Serienfertigung nach Katalog.
Herstellung von individuellen Sonderwerkzeugen nach Plan ... auf 5-achsigen CNC-Maschinen.
Herstellung von Sonderwerkzeugen mit Wechselschneidplatten und gelöteten HM-Schneidplatten.
Polykristalline Werkzeuge nach Plan.
Präzisionsschliffe aller Art.
Entwicklungs- und Planungsbüro.

专业知识

整体式碳化物刀具的制造和切割，按照目录系列生产。
特种专用刀具的制做，根据图纸，...使用五轴CNC刀具磨床。
可转位和硬质合金刀片专用工具的制做。
多晶硅业务方面的应用和刀具。
所有精密性的磨刃。
具有研究和设计机构。

EINGETRAGENE HANDELSMARKE

APB Cutting Tools

注册品牌

APB刀具(APB Cutting Tools)

WICHTIGSTE SEKTOREN

Luftfahrtindustrie
Rüstung
Automobilindustrie
Automatendrehen
Haushaltsgeräte
Präzisionsmechanik
Medizintechnik
Formtechnik
Kerntechnik
Petrochemie
Pharmazie
Armaturen
Schlossereitechnik



主要涉及领域

航天
军备
汽车
车削
家电
精密机械
医学
铸工
核电
石油化学
药物
阀门业
钳工作业

